

curve di carico load diagrams courbes de charge  
lastkurven curvas de cargas

Kg	2500	1800	1200	1000	900	800
27.0 m	10.5	13.7	19.2	22.4	24.5	27.0
25.0 m	10.5	13.7	19.2	22.4	25.0	
20.0 m	10.5	13.7	20.0			
12.9 m	12.9					



DIN 15018 / 15019  
EN 14439 - C25

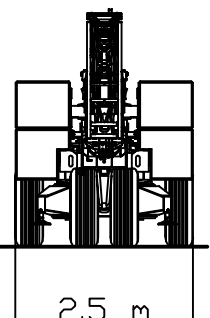
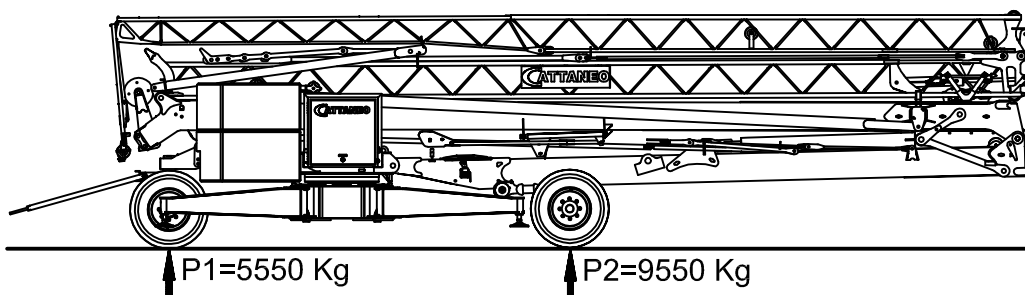
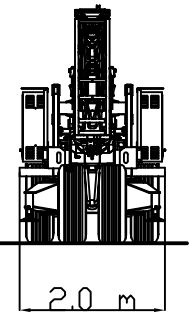
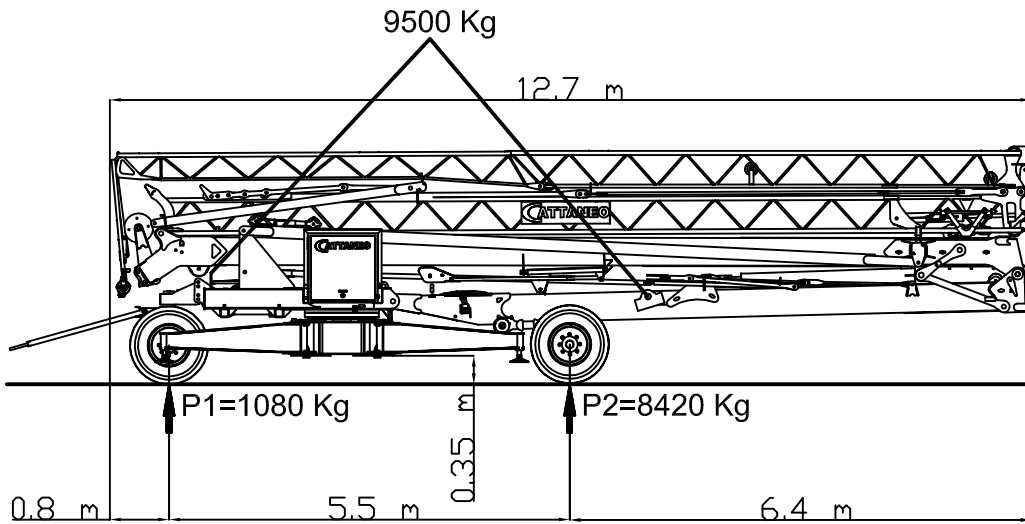
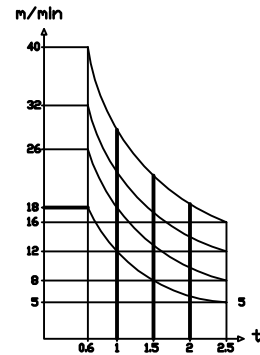
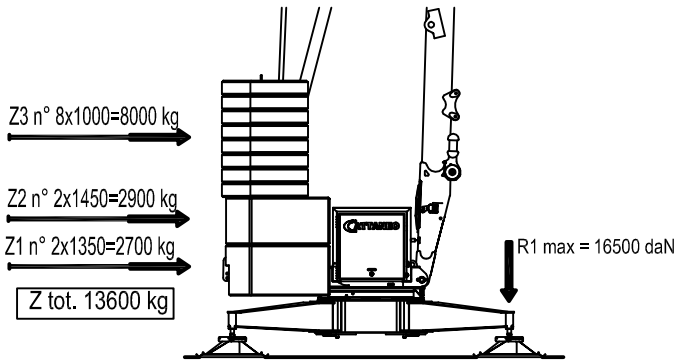
# CM 270

(3 kW) - 230V - 50Hz / 4.5 kW - 230V - 50Hz						(6 kW) - 230V - 50Hz / 10 kW 400V 50 Hz					
	kW		1°	2°	3°		1°	2°	3°		
Sollevariento Hoisting	7.5 Inverter	▲	m/1'	5	18(12)	26(18)	▲	m/1'	5	16(12)	40(32)
Levage		●	kg	2500	1000	600	●	kg	2500	2500	600
Heben		●	m/1'	5	18	40	●	m/1'	5	18	40
Elevaciòn Elevaçao		▼	kg	2500	2500	1000	▼	kg	2500	2500	1000

	kW		
Rotazione Slewing Orientation Schwenken Orientaciòn Rotaçao	2.2 Inverter	g/1'	0.4 - 0.9

3 kW - 230V - 50Hz / 4.5 kW - 230V - 50Hz				6 kW - 230V - 50Hz / 10 kW 400V 50 Hz	
	kW				
Carrello Trolleying Distribution Katzfahren Distribuciòn Distribuiçao	1.8 Inverter	m/1'	20 - 35	20 - 40	

Potenza elettrica necessaria Puissance électrique nécessaire Necessary electric power Anschlusswert Potencia	3 kW - 1x230V - 50Hz 4.5 kW - 1x230V - 50Hz 6 kW - 1x230V - 50Hz 10 kW - 3x400V - 50Hz
--	---



Preliminare